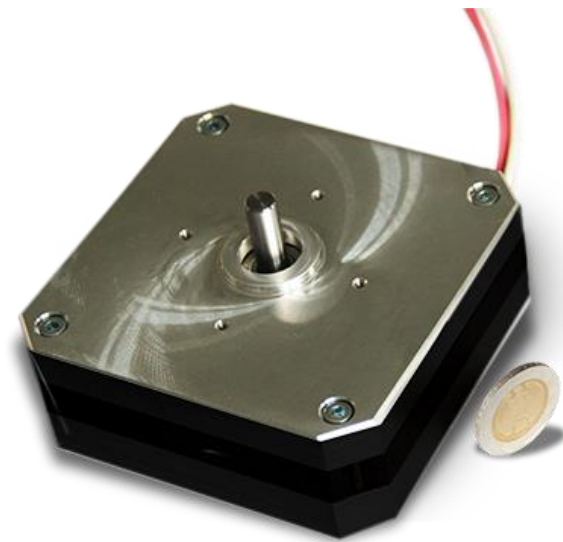


Ultraflacher Brushless Motor BLDC UF1



Einsatzgebiete / Anwendungen

- Verstellantrieb
- Maschinenbau
- Feinmechanik und Optik
- Holzbearbeitung
- Oberflächenbearbeitung
- Sondereinsätze

Vorteile und Eigenschaften

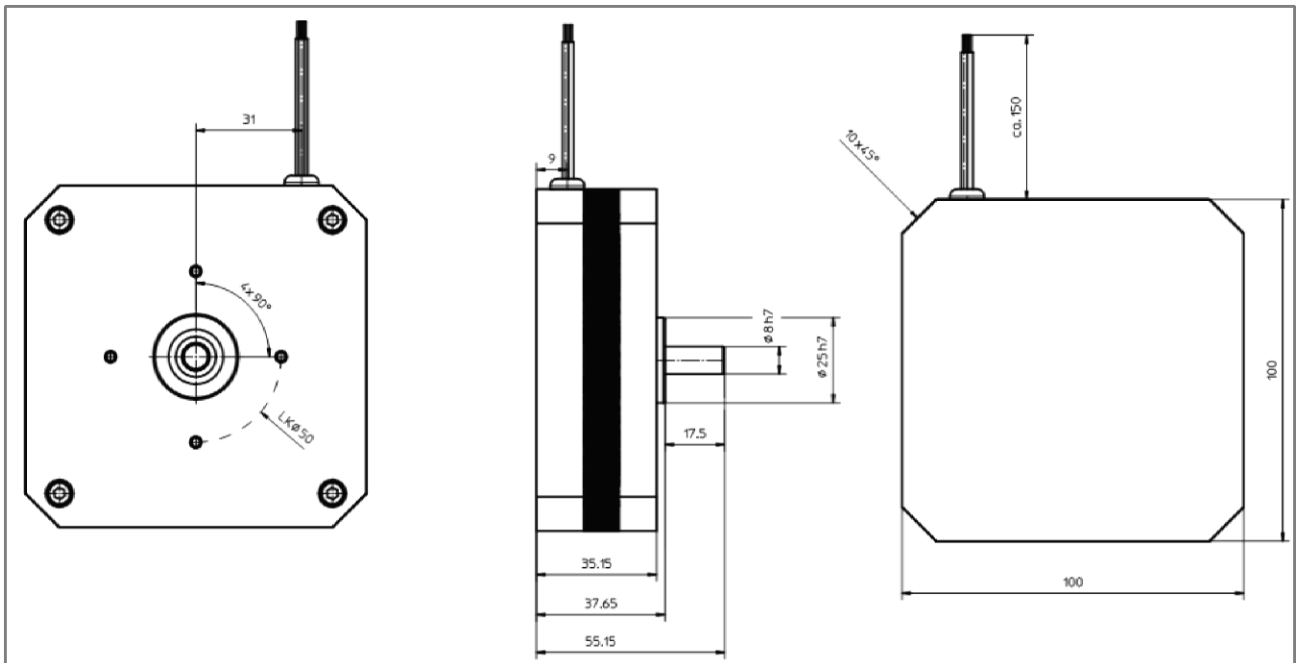
- Hochpolig, daher genau positionierbar
- 10° Winkelauflösung für Hallsensoren
- Geringstes Rastmoment
- Wartungsfrei
- Strapazierfähig und langlebig
- Kompakte Bauform
- Sonderlösungen auf Anfrage

Standard	Optionen
<ul style="list-style-type: none"> • Gehäuse schwarz • 150mm Kabel • Hallsensor integriert • IP 52 	<ul style="list-style-type: none"> • Getriebe • Integrierte Elektronik • Div. Drehgeber • Weitere Optionen

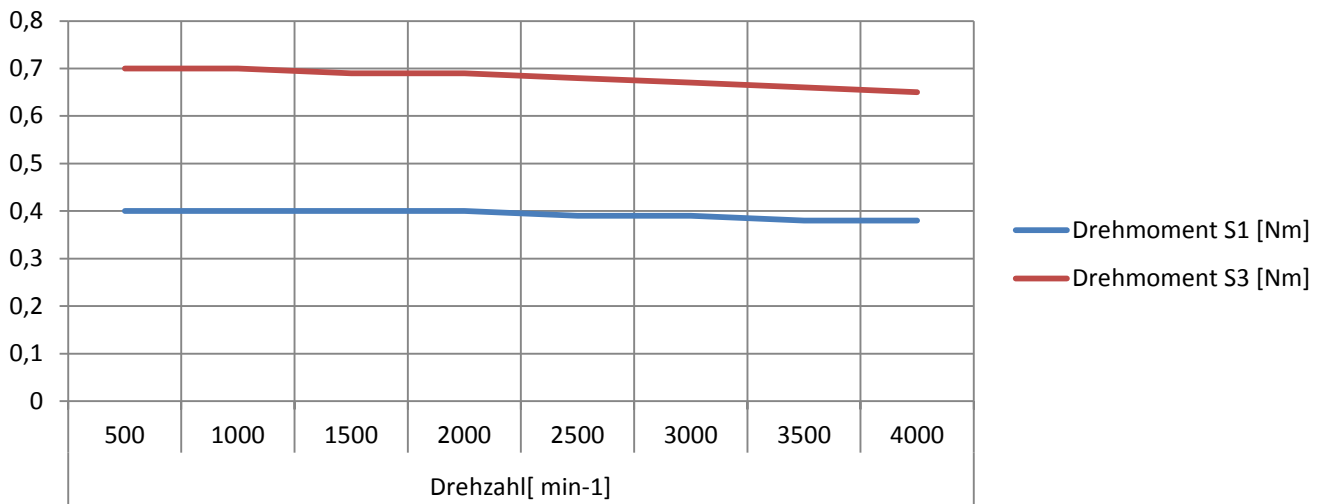
Daten	Einheit	BLDC UF1
Nennleistung (S1-Betr.)	W	150
Nennspannung	V	24
Nennmoment (S1)	Nm	0,4
Spitzendrehmoment	Nm	0,7
Nennzahl	min ⁻¹	4000
Nennstrom	A	6
Spitzenstrom	A	14
Spannungskonstante	V/1000min ⁻¹	
Drehmomentkonstante	Nm/A	0,066
Rotorträgheitsmoment	kgm ² x10 ⁻³	0,095
Induktivität	mH	300
Anschlußwiderstand	Ohm	0,2
Gewicht ohne Bremse	kg	1,15

Vorläufige Daten

Maßzeichnung



Drehmomentkennlinie



Steckerbelegung

Die Zeichnungen und Daten dienen lediglich der Kundeninformation, für konkrete Anwendungsfälle ist ein gesondertes Angebot einzuholen.
Die Kern Antriebstechnik GmbH zeichnet sich nicht verantwortlich für mögliche Fehler in den Datenblättern.
Technische Änderungen vorbehalten.